



FEDERACIÓN MUNDIAL DE TAEKWONDO
REGLAS DE COMPETICIÓN
E INTERPRETACIÓN

En vigor desde el 01 de Junio de 2018

Traducido por
María Bautista Maestre WT IR 048-0018

Aprobado: 28 mayo 1973
Modificado: 1 octubre 1977
Modificado: 23 febrero 1982
Modificado: 18 octubre 1983
Modificado: 1 junio 1986
Modificado: 7 octubre 1989
Modificado: 28 octubre 1991
Modificado: 17 agosto 1993
Modificado: 18 noviembre 1997
Modificado: 31 octubre 2001
Modificado: 23 septiembre 2003
Modificado: 12 abril 2005
Modificado: 13 febrero 2009
Modificado: 2 marzo 2010
Modificado: 7 octubre 2010
Modificado: 30 abril 2011
Modificado: 4 octubre 2011
Modificado: 3 abril 2012
Modificado: 26 diciembre 2012
Modificado: 14 julio 2013
Modificado: 19 marzo 2014
Modificado: 30 octubre 2014
Modificado: 11 mayo 2015
Modificado: 15 noviembre, 2016
Modificado: 5 abril, 2018

WT

Reglas de competición e interpretación

Índice

Artículo 1	Propósito
Artículo 2	Aplicación
Artículo 3	Área de Competición
Artículo 4	Competidor
Artículo 5	Categorías de Pesos
Artículo 6	Clasificación y métodos de competición
Artículo 7	Duración del Combate
Artículo 8	Sorteo
Artículo 9	Pesaje
Artículo 10	Procedimiento del Combate
Artículo 11	Técnicas y áreas permitidas
Artículo 12	Puntos Válidos
Artículo 13	Puntuación y publicación
Artículo 14	Actos prohibidos y Penalizaciones
Artículo 15	Punto de Oro y Decisión de Superioridad
Artículo 16	Decisiones
Artículo 17	Derribo
Artículo 18	Procedimiento en caso de Derribo
Artículo 19	Procedimientos para suspender el combate
Artículo 20	Oficiales técnicos
Artículo 21	Video Replay
Artículo 22	Taekwondo para sordos
Artículo 23	Sanciones
Artículo 24	Otros asuntos no especificados en las Reglas de Competición

Artículo 1 Propósito

1. El propósito de las Reglas de Competición es proporcionar reglas estandarizadas para Campeonatos de todos los niveles promovidos y/o reconocidos por la Federación Mundial de Taekwondo (en adelante WT), las Uniones Continentales de la WT y/o las Federaciones Nacionales Miembros de la WT; las Reglas de Competición se proponen asegurar que todos los asuntos relacionados con las competiciones son conducidos de forma justa y ordenada.

(Interpretación)

El objetivo del Artículo 1 es asegurar la estandarización de todas las competiciones de Taekwondo a lo largo del mundo. Cualquier competición que no siga los principios fundamentales de estas reglas no puede ser reconocida como una competición de Taekwondo.

Artículo 2 Aplicación

1. Las Reglas de Competición han de ser aplicadas a todas las competiciones promovidas y/o reconocidas por la WT, cada Unión Continental y Asociación Nacional Miembro. Sin embargo, cualquier Asociación Nacional que desee modificar alguna o cualquier parte de las Reglas de Competición ha de conseguir previamente la aprobación de la WT. En el caso de que una Unión Continental y/o una Asociación Nacional miembro viole las Reglas de Competición de la WT sin aprobación previa de la WT, la WT puede ejercitar a su discreción la desaprobación o revocar la aprobación del torneo internacional pertinente. A mayores, la WT puede adoptar otras medidas disciplinarias frente a la Unión Continental y/o la Asociación Nacional miembro.
2. Todas las competiciones promovidas o reconocidas por la WT y/o cada Unión Continental y/o Asociación Nacional Miembro han de observar los Estatutos de la WT, la Normativa de Resolución de Conflictos y Acción Disciplinaria, y todas aquellas reglas y reglamentos pertinentes.
3. Todas las competiciones promovidas o reconocidas por la WT y/o cada Unión Continental y/o Asociación Nacional Miembro han de cumplir el Código Médico de la WT y las Reglas Anti-Doping de la WT.

(Explicación#1)

Conseguir la aprobación previamente: Cualquier organización que desee hacer un cambio en cualquier porción de las reglas existentes ha de remitir a la WT los contenidos de las deseadas enmiendas junto con las razones para esos cambios. La aprobación para cualquier cambio en estas reglas ha de ser recibida de la WT al menos un mes antes de la fecha establecida para la competición. La WT puede aplicar las Reglas de Competición con modificaciones en los Campeonatos promovidos por ella misma con la decisión del Delegado Técnico tras la aprobación del Presidente.

Artículo 3 Área de Competición

1. El Área de Combate ha de tener una superficie plana sin obstáculo alguno, y ha de estar cubierta con una superficie elástica antideslizante. El Área de Combate puede estar instalada en una plataforma de una altura de 0,6-1m desde la base, si fuera necesario. La parte externa de la Línea Límite ha de estar inclinada con una pendiente de menos de 30 grados, para la seguridad de los competidores. Una de las siguientes formas puede ser usada para el Área de Combate.

1.1. Forma cuadrada

El Área de Competición está formada por un Área de Combate y un Área de Seguridad. El Área de Combate cuadrada ha de ser 8mx8m. Rodeando el Área de Combate, aproximadamente equidistante en todos los lados, estará el Área de Seguridad. El tamaño del Área de Competición (que incluye el Área de Combate y el Área de Seguridad) ha de ser de no menos de 10mx10m y no más de 12mx12m. Si el Área de Competición está en una plataforma, el Área de Seguridad puede ser incrementada lo necesario para asegurar la seguridad de los competidores. El Área de Combate y el Área de Seguridad han de ser de colores distintos, como se especifica en el Manual Técnico para competiciones relevantes.

1.2. Forma Octogonal

El Área de Competición está formada por un Área de Combate y un Área de Seguridad. El Área de Competición ha de ser cuadrada y el tamaño ha de ser de no menos de 10mx10m y no más de 12mx12m. En el centro del Área de Competición ha de estar el Área de Combate de forma octogonal. El Área de Combate ha de medir aproximadamente 8m de diámetro, y cada lado del octógono ha de tener una longitud de aproximadamente 3,3m. Entre la línea externa del Área de Competición y la línea límite del Área de Combate está el Área de Seguridad. El Área de Combate y el Área de Seguridad han de ser de colores distintos, como se especifica en el Manual Técnico para competiciones relevantes.

2. Indicación de las posiciones

- 2.1. La línea exterior del Área de Combate se llamará Línea Límite y la línea exterior del Área de Competición se llamará Línea Exterior.

- 2.2. La línea externa adyacente a la mesa del Cronometrador se denomina Línea Exterior #1, y en el sentido de las agujas del reloj desde la Línea Exterior #1, las otras líneas se llamarán #2, #3 y #4. La Línea Límite adyacente a la Línea Exterior #1 se llamará Línea Límite #1 y en el sentido de las agujas del reloj desde la Línea Límite #1, las otras líneas se llamarán Línea Límite #2, #3 y #4. En el caso del Área de Combate octogonal, la Línea Límite adyacente a la Línea Exterior #1 se llamará Línea Límite #1 y en el sentido de las agujas del reloj desde la Línea Límite #1, las otras líneas se llamarán Línea Límite #2, #3, #4, #5, #6, #7 y #8.

- 2.3. Posiciones del Árbitro y los Competidores al inicio y al término del Combate: La posición de los Competidores ha de ser a dos puntos opuestos, 1m desde el punto central del Área de Combate paralelo a la Línea Exterior #1. El Árbitro ha de estar posicionado en un punto a 1,5m del centro del Área de Combate hacia la Línea Externa #3.

- 2.4. Posición de los Jueces: La posición del 1er Juez ha de estar localizada a un punto 2m desde la esquina de las Línea Límite #2. La posición del 2º Juez ha de estar localizada a un punto 2m al exterior desde el centro de la Línea Límite #5. La posición del 3er Juez ha de estar localizada a un punto 2m desde la esquina de las Línea Límite #8. En el caso de dos Jueces la posición del 1er Juez ha de estar localizada a un punto 2m al exterior desde el centro de la Línea Límite #1 y el 2º Juez estará ubicado a un punto 2m al exterior desde el centro de la Línea Límite #5. La posición de los Jueces podría ser alterada para facilitar la grabación, retransmisión o presentación del evento.
- 2.5. Posición del Cronometrador y del Juez de Video Replay (IVR): La posición del Cronometrador y del IVR ha de localizarse en un lugar a 2m de la Línea Exterior #1. Esta posición puede ser alterada para acomodarse a la distribución del pabellón y los requisitos para la retransmisión y/o presentación del evento.
- 2.6. Posición de los Entrenadores: la posición de los Entrenadores estará marcada a 2m o más desde el punto central de la Línea Externa del lado de cada competidor. Esta posición puede ser alterada para acomodarse a la distribución del pabellón y los requisitos para la retransmisión y/o presentación del evento
- 2.7. Posición de la Mesa de Inspección: La posición de la Mesa de Inspección ha de ser cerca de la entrada al Área de Competición para la inspección del equipo de protección de los competidores.

(Explicación #1)

Superficie elástica: El grado de elasticidad y antideslizante del tapiz ha de ser aprobado por la WT antes de la competición.

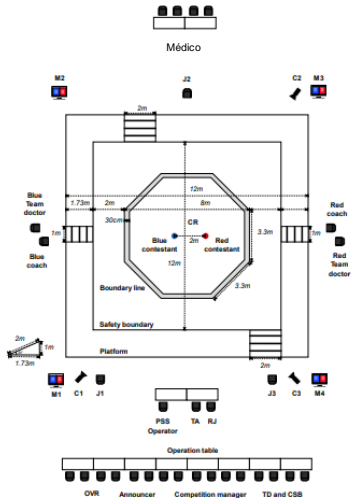
(Explicación #2)

Color: El esquema de colores de la superficie del tapiz ha de evitar provocar un reflejo estridente, o cansar la vista de los competidores o los espectadores. El esquema de colores ha de combinar adecuadamente con la equipación de los competidores, uniformes y superficie del Área de Combate.

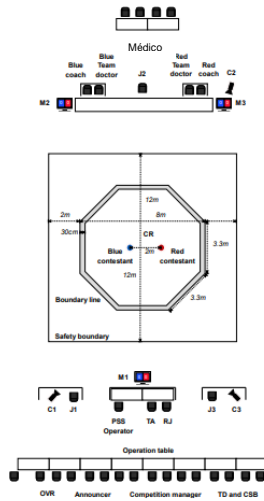
(Explicación #3)

Mesa de Inspección: En la Mesa de Inspección, el inspector comprueba que todos los materiales vestidos por los competidores están aprobados por la WT y le quedan adecuadamente a los competidores. En el caso de ser encontrados inapropiados, el competidor será requerido para cambiar el equipo protector.

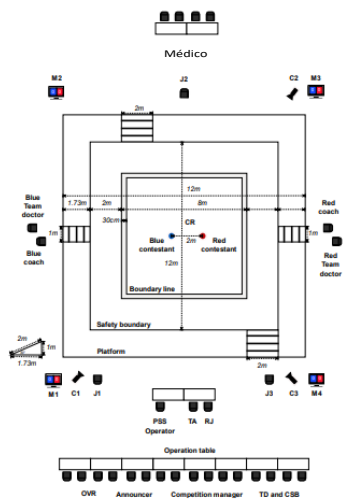
TAPIZ OCTOGONAL EN PLATAFORMA



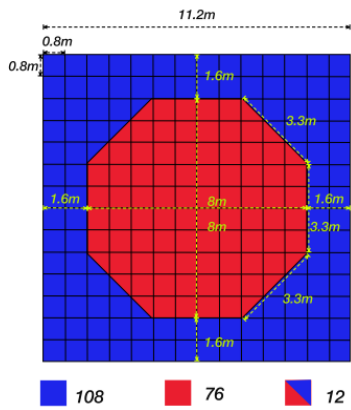
TAPIZ OCTOGONAL



TAPIZ CUADRANGULAR EN PLATAFORMA



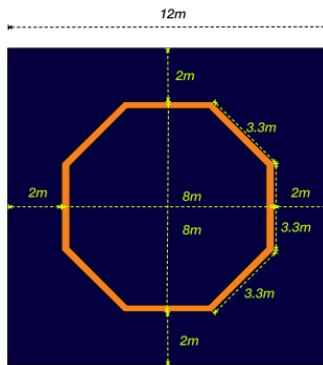
Puzle 0.8m octogonal



108 76 12

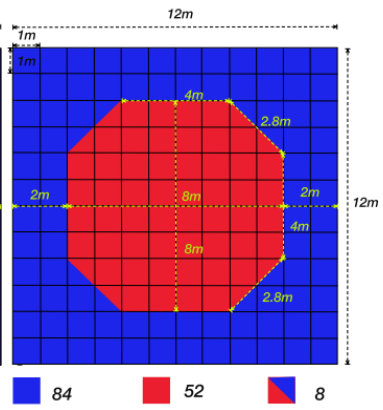
Total: 196

Rollo tapiz octogonal



0.3m

Puzle 1m octogonal



84 52 8

Total: 144

Artículo 4 Competidor

1. Cualificación del Competidor
 - 1.1. Poseedor de la nacionalidad del equipo participante.
 - 1.2. Recomendado por una Asociación Nacional Miembro de la WT
 - 1.3. Poseedor de certificado de Dan/Poom de Taekwondo expedido por la Kukkiwon o la WT
 - 1.4. Poseedor de la Licencia Global de Atletas de la WT (GAL)
 - 1.5. Competidores con la edad mínima de 17 años para Senior en el año que el pertinente torneo tenga lugar (15-17 años para el Campeonato Junior de Taekwondo y 12-14 para el Campeonato Cadete). Edades para los Juegos Olímpicos de la Juventud podrían ser diferentes dependiendo de la decisión del COI.

(Interpretación)

El límite de edad está basado en el año, no en la fecha. Por ejemplo, si el Campeonato Junior de Taekwondo tiene lugar el 11 de Junio de 2013, aquellos competidores nacidos entre el uno de Enero de 1996 y el 31 de Diciembre de 1998 podrían participar.

(Interpretación)

Artículo 4.1 Cualificación del competidor: aplicado a los campeonatos promovidos por la WT, las Uniones Continentales, juegos multi-deporte y eventos aprobados de la WT como opens internacionales de taekwondo.

(Interpretación)

El artículo 4.1.1 y 4.1.2 podrán no ser aplicados en los torneos Open de la WT.

2. Uniforme de los competidores y equipamiento de competición
 - 2.1. En las competiciones relacionadas en el Calendario de Eventos de la WT, el uniforme de los competidores y todo el equipo de competición, como pero no limitado a tapices, petos electrónicos (PSS), sistema de videoreplay (IVR) y equipo protector han de ser aquellos aprobados por la WT.
 - 2.1.1. Especificaciones sobre el dobok o uniforme de competición, equipo de protección y todo el resto de la equipación ha de ser expuesto separadamente.
 - 2.2. El competidor debe vestir equipación aprobada por la WT: uniforme, protector de tronco, casco, coquilla, antebrazos, espinilleras, guantillas, empeines con sensores (en el caso de uso de PSS) y estar equipado con un protector bucal antes de entrar en la Zona de Competición. El casco ha de estar firmemente sujeto bajo el brazo izquierdo cuando entre al área de competición. El casco ha de ponerse en la cabeza siguiendo las instrucciones del árbitro antes del comienzo del combate.
 - 2.3. En caso de llevar dobok, antebrazos y espinilleras han de llevarse bajo el uniforme de Taekwondo. En caso de llevar uniforme de competición, los antebrazos y las espinilleras irán en la equipación. La coquilla se llevará bajo el uniforme en ambos casos.
 - 2.4. El competidor ha de llevar su equipación aprobada por la WT, así como guantillas y bucal para su uso personal. Llevar cualquier otro artículo en la cabeza a parte del casco no está permitido. El casco para cadetes ha

de estar equipado con máscara facial. Cualquier artículo religioso ha de ser llevado bajo el casco y dentro del dobok y no pueden causar ningún daño ni obstruir al oponente.

2.5. Responsabilidades del comité organizador para el equipamiento de la competición.

2.5.1. El Comité Organizador de Campeonatos promovidos por la WT será responsable de preparar el siguiente equipamiento reconocido por la WT para su uso en el Campeonato a su cargo para todos los artículos relacionados, equipamiento y técnicos necesarios para su instalación y manejo.

- PSS y equipo relacionado- la elección de la compañía de PSS será de la WT (para el Campeonato del Mundo de Taekwondo Cadete, se utilizará casco convencional con máscara).

- Tapices

- Otro equipo protector como reserva (Empeines con sensores, guantillas, espinilleras, antebrazos, coquillas y dobok o uniforme de competición).

- Sistema de Video Replay Instantáneo (IVR) y equipo relacionado, incluyendo pero no limitado a cámaras (mínimo tres cámaras por pista y mínimo de cuatro cámaras, incluyendo una cenital para las semifinales y las finales); cuando haya retransmisión, la señal ha de estar disponible en la mesa de Video Replay con propósitos de revisión. Sistema de revisión 4D a de ser usado para campeonatos rankeados G12 o superior.

- Pantalla gigante (para muestra del desarrollo del cuadrante de la competición, perfil de los atletas, etc.) dentro del recinto de competición

- Pantallas para los espectadores (para el visionado del IVR; mínimo 12)

- Pantallas en la pista (para el marcador; mínimo 4 por pista)

- Sistema de proyección en tiempo real en la zona de llamada de los competidores y zona de calentamiento.

- Sistema de llamada de árbitros en tiempo real en la Sala de árbitros o zona de espera. Pantalla de televisión para retransmisión en directo de la competición en la sala de árbitros.

- Otro equipamiento para la competición no prescrito en este artículo, si lo hubiera, ha de ser descrito en el Manual Técnico de la WT.

2.5.2. El Comité Organizador de Campeonatos promovidos por la WT será responsable de la preparación del siguiente equipo y materiales, etc., en el área de entrenamiento a su cargo

- PSS y equipo relacionado

- Tapices

- Bicicleta estática.

- Cinta de correr.

- Artículos de primeros auxilios (revisar código médico para información detallada)

- Hielo en las cestas

- Neveras

- Agua embotellada.

2.5.3. Es responsabilidad del Comité Organizador obtener la aprobación de la WT en la cantidad de equipo que ha de ser preparado.

3. Test Anti-Doping

- 3.1. En los eventos de Taekwondo promovidos o reconocidos por la WT, cualquier uso o administración de drogas o sustancias químicas descritas en la Lista Prohibida de la WADA está prohibida. El Código Anti-Doping de la WADA ha de ser aplicado a las competiciones de Taekwondo de los Juegos Olímpicos y otros Juegos multi deporte. Las Reglas Anti-Doping de la WT han de ser aplicadas a los campeonatos promovidos y/o reconocidos por la WT.
- 3.2. La WT podría efectuar cualquier test de dopaje que sea necesario para discernir si un competidor ha cometido una infracción de esta regla, y cualquier competidor que rechace someterse a este test o que se demuestre que ha cometido tal infracción será eliminado de la clasificación final, y la posición será transferida al competidor siguiente en los resultados de la competición.
- 3.3. El Comité Organizador será responsable de realizar todas las preparaciones necesarias para realizar los test de dopaje.
- 3.4. Los detalles de las Reglas Anti-Doping de la WT estarán incluidas como parte de sus reglamentos.

(Explicación #1)

Poseedor de la nacionalidad del equipo participante:

Cuando un competidor representa a un equipo nacional, su nacionalidad es decidida por la ciudadanía del país que representa antes de la remisión de la solicitud de participación. La verificación de la ciudadanía se realiza a través de la inspección del pasaporte.

Un competidor que es nacional de dos o más países al mismo tiempo representará a cualquiera de ellos, a su elección.

Sin embargo, en caso de cambio de nacionalidad, le está permitido representar a otro país sólo si han pasado 36 meses desde que el competidor representó a un país en los siguientes eventos:

- i. *Juegos Olímpicos*
- ii. *Torneos de Clasificación para Juegos Olímpicos*
- iii. *Juegos multideporte continentales de ciclos de cuatro años*
- iv. *Campeonatos continentales de ciclos de dos años*
- v. *Campeonato del Mundo promovido por la WT*

Este periodo podrá ser reducido, incluso cancelado, con el acuerdo de los CONs y la WT. La WT adoptará acciones disciplinarias e cualquier momento contra el atleta y su Asociación Nacional Miembro que viole este artículo incluyendo pero no limitada a la privación de los logros. En caso de un atleta de 16 años o menos, este artículo no será aplicable a no ser que haya una reclamación por cualquiera de los dos países. En caso de disputa, la WT hará una evaluación y tomará una decisión final. Tras la decisión, no se aceptarán ulteriores reclamaciones.

(Explicación #2)

Recomendado por una Asociación Nacional Miembro de la WT: Cada Federación Nacional es responsable del control de no embarazo y género y ha de asegurar que todos los miembros del equipo han pasado exámenes médicos que demuestran que están en un estado de forma y salud adecuado para participar. Además cada Federación Nacional asume la responsabilidad completa de seguro de accidente y salud así como responsabilidad civil de sus competidores y oficiales durante los campeonatos promovidos por la WT.

(Explicación #3)

Bucal: El color del bucal está limitado a blanco o transparente. Sin embargo la obligación del uso del bucal puede ser eximida bajo sumisión del diagnóstico médico del Doctor que indique que el uso del bucal puede causar daño al competidor. Los atletas con ortodoncia han de llevar un bucal especial para ortodoncia recomendado por su dentista y remitir la carta de su dentista

en la certifique que es seguro para el atleta competir con el bucal que le ha recomendado

(Explicación #4)

Casco: El color del casco distinto del azul o rojo no ha de permitirse para competir.

(Explicación #5)

Sistema de Video Replay Instantáneo: Es responsabilidad del Comité Organizador asegurar que la señal de retransmisión es proporcionada para la revisión del IVR para los combates requeridos por la WT.

(Explicación #6)

Taping: Vendaje en los pies y manos debe ser estrictamente comprobado durante el proceso de inspección de los atletas. El inspector puede solicitar la aprobación del médico oficial en el caso de taping excesivo. Los competidores tienen que quitarse el taping en el pesaje general para comprobar hubiera alguna herida abierta corte o hemorragia.

Artículo 5 Categorías de Pesos

1. Las categorías de pesos mundiales están divididas en categorías masculinas y femeninas, y clasificadas como sigue:

Categorías Masculinas		Categorías Femeninas	
Menos 54Kg	No exceder 54 Kg	Menos 46Kg	No exceder 46 Kg
Menos 58Kg	Más 54Kg & No exceder 58Kg	Menos 49Kg	Más 46Kg & No exceder 49Kg
Menos 63Kg	Más 58Kg & No exceder 63Kg	Menos 53Kg	Más 49Kg & No exceder 53Kg
Menos 68Kg	Más 63Kg & No exceder 68Kg	Menos 57Kg	Más 53Kg & No exceder 57Kg
Menos 74Kg	Más 68Kg & No exceder 74Kg	Menos 62Kg	Más 57Kg & No exceder 62Kg
Menos 80Kg	Más 74Kg & No exceder 80Kg	Menos 67Kg	Más 62Kg & No exceder 67Kg
Menos 87Kg	Más 80Kg & No exceder 87Kg	Menos 73Kg	Más 67Kg & No exceder 73Kg
Más 87Kg	Más 87Kg	Más 73Kg	Más 73Kg

2. Las categorías de pesos de los Juegos Olímpicos se dividen como sigue:

Categorías Masculinas		Categorías Femeninas	
Menos 58Kg	No exceder 58 Kg	Menos 49Kg	No exceder 49 Kg
Menos 68Kg	Más 58Kg & No exceder 68Kg	Menos 57Kg	Más 49Kg & No exceder 57Kg
Menos 80Kg	Más 68Kg & No exceder 80Kg	Menos 67Kg	Más 57Kg & No exceder 67Kg
Más 80Kg	Más 80Kg	Más 67Kg	Más 67Kg

3. Las categorías de pesos Junior se dividen como sigue:

Categorías Masculinas		Categorías Femeninas	
Menos 45Kg	No exceder 45 Kg	Menos 42Kg	No exceder 42 Kg
Menos 48Kg	Más 45Kg & No exceder 48Kg	Menos 44Kg	Más 42Kg & No exceder 44Kg
Menos 51Kg	Más 48Kg & No exceder 51Kg	Menos 46Kg	Más 44Kg & No exceder 46Kg
Menos 55Kg	Más 51Kg & No exceder 55Kg	Menos 49Kg	Más 46Kg & No exceder 49Kg
Menos 59Kg	Más 55Kg & No exceder 59Kg	Menos 52Kg	Más 49Kg & No exceder 52Kg
Menos 63Kg	Más 59Kg & No exceder 63Kg	Menos 55Kg	Más 52Kg & No exceder 55Kg
Menos 68Kg	Más 63Kg & No exceder 68Kg	Menos 59Kg	Más 55Kg & No exceder 59Kg
Menos 73Kg	Más 68Kg & No exceder 73Kg	Menos 63Kg	Más 59Kg & No exceder 63Kg
Menos 78Kg	Más 73Kg & No exceder 78Kg	Menos 68Kg	Más 63Kg & No exceder 68Kg
Más 78Kg	Más 78Kg	Más 68Kg	Más 68Kg

4. Las categorías de pesos de los Juegos Olímpicos Juveniles se dividen como sigue:

Categorías Masculinas		Categorías Femeninas	
Menos 48Kg	No exceder 48 Kg	Menos 44Kg	No exceder 44 Kg
Menos 55Kg	Más 48Kg & No exceder 55Kg	Menos 49Kg	Más 44Kg & No exceder 49Kg
Menos 63Kg	Más 55Kg & No exceder 63Kg	Menos 55Kg	Más 49Kg & No exceder 55Kg
Menos 73Kg	Más 63Kg & No exceder 73Kg	Menos 63Kg	Más 55Kg & No exceder 63Kg
Más 73Kg	Más 73Kg	Más 63Kg	Más 63Kg

5. Las categorías de pesos Cadetes se dividen como sigue:

Categorías Masculinas		Categorías Femeninas	
Menos 33Kg	No exceder 33 Kg	Menos 29Kg	No exceder 29 Kg
Menos 37Kg	Más 33Kg & No exceder 37Kg	Menos 33Kg	Más 29Kg & No exceder 33Kg
Menos 41Kg	Más 37Kg & No exceder 41Kg	Menos 37Kg	Más 33Kg & No exceder 37Kg
Menos 45Kg	Más 41Kg & No exceder 45Kg	Menos 41Kg	Más 37Kg & No exceder 41Kg
Menos 49Kg	Más 45Kg & No exceder 49Kg	Menos 44Kg	Más 41Kg & No exceder 44Kg
Menos 53Kg	Más 49Kg & No exceder 53Kg	Menos 47Kg	Más 44Kg & No exceder 47Kg
Menos 57Kg	Más 53Kg & No exceder 57Kg	Menos 51Kg	Más 47Kg & No exceder 51Kg
Menos 61Kg	Más 57Kg & No exceder 61Kg	Menos 55Kg	Más 51Kg & No exceder 55Kg
Menos 65Kg	Más 61Kg & No exceder 65Kg	Menos 59Kg	Más 55Kg & No exceder 59Kg
Más 65Kg	Más 65Kg	Más 59Kg	Más 59Kg

(Explicación #1)

No exceder:

El límite de peso es definido por el criterio de un lugar decimal más allá del límite establecido. Por ejemplo, no exceder 50Kg es establecido hasta 50,0Kg con 50,1Kg estando por encima del límite y resultando en descalificación.

(Explicación #2)

Más:

Más de 50.0Kg sucede a la lectura de 50,1Kg y 50,0Kg y por debajo es insuficiente, resultando descalificación.

Artículo 6 Clasificación y métodos de competición

1. Las competiciones se clasifican como sigue.
 - 1.1. La competición individual ha de ser normalmente entre competidores de la misma categoría de peso. Cuando sea necesario pueden combinarse categorías de peso adyacentes para crear una sola. No se permite a ningún competidor participar en más de una categoría en un torneo.
 - 1.2. Competición por equipos: El método y las divisiones de peso de las competiciones por equipos han de ser estipuladas en el Reglamento para el Campeonato Mundial por Equipos WT.
2. Los sistemas de competición se dividen como sigue.
 - 2.1. Sistema de eliminación individual
 - 2.2. Sistema de liguillas
3. La competición de Taekwondo en los Juegos Olímpicos y Campeonatos Continentales Multideporte de ciclo de 4 años utilizará el sistema de competición individual entre competidores o la combinación de torneo de eliminación individual con repesca.
4. Todas las competiciones de nivel internacional reconocidas por la WT han de contar con la participación de al menos 4 países con no menos de 4 competidores registrados en cada categoría de peso, y cualquier torneo con menos de 4 países o pesos con menos de 4 competidores registrados no podrá ser reconocido en los resultados oficiales.
5. Las Series del Grand Prix Mundial de Taekwondo WT serán organizadas basadas en las más recientes Normas de Actuación de las Series del Grand Prix Mundial de Taekwondo WT.

(Interpretación)

1. *En el sistema de torneo, la competición está fundamentada en una base individual. Sin embargo, la clasificación por equipos puede ser determinada por la suma de las clasificaciones individuales de acuerdo con el método de puntuación general.*

**Sistema de puntos*

La clasificación por equipos se decidirá por el total de puntos basado en las siguientes pautas.

- Un punto (1) básico por cada competidor que entre en el área de competición tras haber pasado el pesaje oficial.*
- Un punto (1) por cada victoria (victoria por abandono incluida)*
- Ciento veinte puntos (120) adicionales por cada medalla de oro*
- Cincuenta (50) adicionales por cada medalla de plata*
- Veinte (20) adicional por cada medalla de bronce*

En caso de que más de dos (2) equipos estén empatados en la puntuación, la clasificación será decidido por 1) número de medallas de oro, plata y bronce ganadas por el equipo en orden, 2) número de competidores participantes y 3) mayor número de puntos en las categorías de peso más altas.

2. *En la competición por equipos, los resultados de cada competición de equipos viene determinada por los resultados individuales del equipo.*

(Explicación #1)

*Divisiones de peso consolidadas:
El método de consolidación ha de seguir las categorías de peso Olímpicas.*

Artículo 7 Duración del Combate

1. La duración del combate será de tres asaltos de dos minutos cada uno, con un descanso de un minuto entre los asaltos. En el caso de empate al finalizar el tercer asalto, un cuarto asalto de un minuto tendrá lugar como asalto de de Oro, tras un descanso de un minuto posterior al tercer asalto.
2. La duración de cada asalto puede ser ajustada a 1 minuto x 3 asaltos, 1 minuto 30 segundos x 3 asaltos o 2 minutos x 2 asaltos o 5 minutos x 1 asalto (con un tiempo muerto de 30 segundos para cada competidor) bajo la decisión del Delegado Técnico para el Campeonato pertinente.

Artículo 8 Sorteo

1. La fecha del sorteo ha de ser establecida en la circular/convocatoria del campeonato. Al menos un representante de cada equipo a de atender al sorteo y los equipos participantes son responsables de confirmar sus inscripciones antes del sorteo. En caso de que ningún representante pueda asistir al sorteo, el equipo ha de designar un interlocutor e informar al Delegado Técnico o al Comité Organizador antes del sorteo.

2. El sorteo ha de ser realizado mediante un sistema de sorteo informático aleatorio o por un sorteo manual aleatorio. El método y orden del sorteo ha de ser determinado por el Delegado Técnico.

3. Cierta número de atletas serán ubicados de acuerdo con su posición en el Ranking Mundial de la WT (cabezas de serie). El número de cabezas de serie ha de ser establecido en las Normas de Actuación de los Campeonatos o en las circulares de los campeonatos. En todos los campeonatos reconocidos por la WT un mínimo del 25% de los competidores será cabeza de serie.

Artículo 9

Pesaje

1. El pesaje general de los “competidores en el día de la competición” ha de realizarse el día anterior a la competición. El tiempo para el pesaje general ha de ser decidido por el Comité Organizador y será informado en la reunión de delegados. La duración del pesaje general será de dos (2) horas como máximo.
2. El pesaje aleatorio tendrá lugar en el pabellón en la mañana de la competición. Todos los competidores que pasan el pesaje general han de estar presentes para el pesaje aleatorio un máximo de dos (2) horas antes del inicio de la competición. Si un competidor no apareciera al pesaje aleatorio será descalificado. El pesaje aleatorio ha de ser completado como máximo treinta (30) minutos antes del comienzo de la competición cada día.
 - 2.1. El rango de selección para el pesaje aleatorio ha de ser establecido en la circular del campeonato o en la reunión de delegados, y los sujetos serán seleccionados aleatoriamente por un sistema computerizado máximo dos (2) horas antes del inicio de la competición.
 - 2.2. El pesaje aleatorio ha de ser conducido con una tolerancia de más un 5% de la categoría de peso del competidor. El peso inferior al establecido no está sujeto al pesaje aleatorio.
3. Durante el pesaje, el competidor masculino ha de vestir calzoncillos y la competidora femenina ha de vestir braga y sujetador. Sin embargo, el pesaje se podrá hacer desnudo si el competidor quiere.
 - 3.1. Competidores cadetes y junior tienen que pesarse con ropa interior y tendrán 100 gramos de margen para compensar.
4. El pesaje general se hará una vez, sin embargo, se permitirá un pesaje más dentro del tiempo límite a cualquier competidor que no se clasificara la primera vez. El pesaje aleatorio se hará solo una vez por competidor, y no habrá segundo pesaje.
5. Para no ser descalificado durante el pesaje oficial, básculas idénticas a la oficial han de estar a disposición de los competidores en su alojamiento o en el área de competición para su pesaje previo.

(Explicación #1)

- Los competidores en el día de la competición:

Se define así a los competidores inscritos para competir en el día programado por el Comité Organizador o la WT.

(Explicación #2)

Un lugar separado para el pesaje ha de ser instalado para los competidores masculinos y femeninos. El género de los oficiales encargados del pesaje ha de ser el mismo que el de los competidores.

(Explicación #3)

Descalificación durante el pesaje:

Cuando un participante es descalificado en el pesaje, el competidor no recibirá ningún punto de ranking.

(Explicación #4)

Básculas, idénticas a la oficial:

La báscula de prueba ha de ser del mismo tipo y calibre que la báscula oficial y estos hechos han de ser verificados antes de la competición por el Comité Organizador.

Artículo 10

Procedimiento del Combate

1. Llamada a los competidores: El nombre de los competidores ha de ser anunciado por la Mesa de Llamada de Atletas tres veces comenzando 30 minutos antes del comienzo previsto para el combate. Si un competidor no se presenta en la Mesa de Llamada a continuación de la tercera llamada, el competidor ha de ser descalificado, y su descalificación ha de ser anunciada.
2. Inspección de cuerpo, uniforme y equipación: Tras haber sido llamados, los competidores han de someterse a la inspección de cuerpo, uniforme y equipación en la mesa de inspección designada por los inspectores designados por la WT, y el competidor no puede mostrar signo alguno de hostilidad, y no puede llevar materiales que puedan causar daño al otro competidor.
3. Entrada al Área de Competición: Tras la inspección, el competidor deberá ir al área del Coach con un entrenador y un médico de equipo o fisioterapeuta (si tiene).
4. Procedimiento antes del Comienzo y tras el Final del Combate
 - 4.1. Antes del inicio del combate, el árbitro central llamará “Chung, Hong”. Ambos competidores entrarán en el Área de Combate con sus cascos firmemente sujetos bajo el brazo izquierdo. Cuando alguno de los competidores no se presente o se presente sin estar completamente equipado, incluyendo todo el equipo protector, uniforme, etc., en el área del Coach en el momento que el árbitro llama “Chung, Hong”, ha de ser reportado como *abandono* del combate y el árbitro declarará al oponente como ganador.
 - 4.2. Los competidores se colocarán uno frente a otro y realizarán el saludo a la orden del árbitro de “Cha-ryeot” (atención) y “Kyeong-rye” (saludo). El saludo se realizará desde la posición natural de “Cha-ryeot” doblando el tronco en un ángulo de más de 30 grados con la cabeza inclinada en un ángulo de más de 45 grados. Tras el saludo, los competidores han de ponerse el casco.
 - 4.3. El árbitro comenzará el combate ordenando “Joom-bi” (preparados) y “Shi-jak” (comenzar).
 - 4.4. El combate en cada asalto comenzará con la declaración de “Shi-jak” por parte del árbitro.
 - 4.5. El combate en cada asalto acabará con la declaración de “Keu-man” (parar) por parte del árbitro. Incluso si el árbitro no ha dicho “Keu-man” el combate habrá acabado cuando el tiempo en el reloj del combate termine, sin embargo, se puede declarar “gamjeon” y registrarlo en el marcador una vez finalizado el tiempo de combate.
 - 4.6. El árbitro puede interrumpir el combate declarando “Kal-yeo” (separar) y continuarlo con la orden “Kye-sok” (continuar). Cuando el árbitro declara “Kal-yeo” el cronometrador ha de detener el tiempo inmediatamente, cuando el árbitro declara “Kye-sok” el cronometrador ha de reiniciar inmediatamente el tiempo del combate.

- 4.7. Después del final del último asalto, el árbitro declarará ganador levantando su propia mano del lado del ganador.
 - 4.8. Retirada de los competidores.
5. Procedimiento de Combate en Competición por Equipos
- 5.1. Ambos equipos han de formar uno frente al otro en línea en el orden de participación hacia la Línea Límite número 1 desde las marcas de los competidores.
 - 5.2. El procedimiento antes y después del combate ha de conducirse como en la cláusula 4 de este artículo.
 - 5.3. Ambos equipos han de abandonar el Área de Combate y permanecer en el área designada esperando el turno de combate de cada competidor.
 - 5.4. Ambos equipos formarán en el Área de Combate inmediatamente después del final del último combate uno frente al otro.
 - 5.5. El árbitro declarará el equipo ganador levantando su mano del lado del equipo ganador.

*(Explicación #1) Médico del equipo, quiropráctico, entrenador del atleta o fisioterapeuta:
En el momento de la inscripción de los oficiales, copias de licencias relevantes y apropiadas escritas en inglés, de los médicos, quiroprácticos, entrenadores del atleta y fisioterapeutas han de ser remitidas. Después de la verificación, se emitirán a esos médicos de equipo, quiroprácticos, entrenadores del atleta o fisioterapeutas tarjetas especiales de acreditación. Sólo a aquellos que hayan obtenido la pertinente acreditación les será permitida la entrada al Área de Competición con el Coach.*

(Guía para el arbitraje)

En el caso de uso de PSS, el árbitro ha de comprobar si el sistema de PSS y los patucos con sensores llevados por ambos atletas están funcionando correctamente. Este proceso, sin embargo, puede ser eliminado para ahorrar tiempo para un desarrollo más fluido de la competición.

Artículo 11

Técnicas y áreas permitidas

1. Técnicas permitidas
 - 1.1. Técnicas de puño: Técnica de puño directa usando los nudillos del puño fuertemente cerrado.
 - 1.2. Técnica de pie: Técnicas realizadas usando cualquier parte del pie por debajo del hueso del tobillo.
2. Áreas permitidas
 - 2.1. Tronco: Ataques con el puño y el pie en las áreas cubiertas por el protector de tronco son permitidos. Sin embargo, estos ataques no han de ser realizados a la columna vertebral
 - 2.2. Cabeza: El área sobre la clavícula. Sólo están permitidas las técnicas de pie.

Artículo 12 Puntos Válidos

1. Zonas de Puntuación
 - 1.1. Tronco: La zona azul o roja del protector de tronco
 - 1.2. Cabeza: La cabeza entera sobre la línea inferior del casco.
2. Criterio para puntos válidos:
 - 2.1. Se dará punto(s) cuando una técnica permitida sea efectuada en un área puntuable del tronco con un adecuado nivel de impacto.
 - 2.2. Se dará punto(s) cuando una técnica permitida sea efectuada en un área puntuable de la cabeza
 - 2.3. Si se usa PSS, la determinación de la validez de la técnica, nivel de impacto y/o contacto válido al área de puntuación será hecho por el sistema de puntuación, excepto para las técnicas de puño. Estas determinaciones no estarán sujetas a IVR.
 - 2.4. El Comité Técnico de la WT determinará el nivel requerido de impacto y sensibilidad del PSS, usando diferentes escalas en consideración de la categoría de peso, género y grupos de edad. En determinadas circunstancias de estimarse necesario el Delegado Técnico podría recalibrar el nivel válido de impacto.
3. Los puntos válidos son como siguen:
 - 3.1. Un (1) punto por un ataque de puño válido al peto.
 - 3.2. Dos (2) puntos por un ataque de pie válido al peto.
 - 3.3. Cuatro (4) puntos por un ataque válido de giro al peto
 - 3.4. Tres (3) puntos por un ataque válido a la cabeza
 - 3.5. Cinco (5) puntos por un ataque válido de giro a la cabeza
 - 3.6. Un (1) punto por cada "Gam-jeon" dado al oponente
4. La puntuación del combate será la suma de las puntuaciones de los tres asaltos.
5. Invalidación de punto(s): Cuando un competidor puntúa usando actos prohibidos:
 - 5.1. Si el acto prohibido es seguido por puntos, el árbitro ha de invalidar los puntos y declarar la penalización del acto prohibido.

Artículo 13 Puntuación y publicación

1. El registro de puntos válidos ha de ser determinado primeramente usando el sistema de puntuación electrónico instalado en el PSS. Los puntos otorgados por técnicas de puño y puntos adicionales por técnicas de giro han de ser registrados por los jueces usando los dispositivos manuales de puntuación. Si no se usa el PSS (Sistema de protección y puntuación), toda la puntuación ha de ser determinada por los jueces usando dispositivos manuales de puntuación.
2. Si el PSS para la cabeza no se usa con el PSS para el tronco, la puntuación para las técnicas de patada en la cabeza han de ser registradas por los jueces mediante el uso de los dispositivos manuales de puntuación.
3. El punto adicional dado por una técnica de giro ha de ser invalidado si la técnica de giro no fue registrada como punto válido por el PSS.
4. Bajo el sistema de tres jueces de esquina, dos o más jueces se necesitarán para confirmar el punto válido.
5. Bajo el sistema de dos jueces de esquina, dos jueces se necesitarán para confirmar el punto válido.
6. Si un árbitro percibe que un competidor es derribado por un golpe a la cabeza, y por ello empieza a contar, pero el ataque no ha sido puntuado por el PSS o los jueces, el árbitro requerirá IVR para tomar la decisión de otorgar o no los puntos tras la cuenta.

Artículo 14

Actos prohibidos y Penalizaciones

1. Las penalizaciones han de ser declaradas por el árbitro.
2. Los actos prohibidos que se describen en el artículo 14 han de ser penalizados con “Gam-jeom” (deducción) por el árbitro.
3. Un “Gam-jeom” se contará como un punto adicional para el oponente.
4. Actos prohibidos.
 1. Los siguientes actos han de ser clasificados como actos prohibidos, y ha de señalarse “Gam-jeom”:
 - 4.1.1. Cruzar la Línea Límite.
 - 4.1.2. Caerse.
 - 4.1.3. Evitar o retrasar el combate.
 - 4.1.4. Agarrar o empujar al oponente.
 - 4.1.5. Levantar la pierna para bloquear y/o impedir el ataque de pierna del oponente, o levantar la pierna o dar patadas al aire durante más de 3 segundos para impedir los movimientos de ataque del oponente, que la patada tuviera la intención de dar por debajo de la cadera.
 - 4.1.6. Atacar por debajo de la cadera.
 - 4.1.7. Atacar al oponente después de “Kal-yeo”.
 - 4.1.8. Golpear la cabeza del oponente con la mano.
 - 4.1.9. Dar cabezazo o atacar con la rodilla.
 - 4.1.10. Atacar al oponente caído.
 - 4.1.11. Atacar el PSS del tronco con el lateral o la parte inferior del pie teniendo la rodilla apuntada hacia el exterior en la posición de clinch.
 - 4.1.12. Los siguientes actos de mala conducta del competidor o del coach:
 - a. No obedecer la orden o decisión del árbitro.
 - b. Protestas o críticas inapropiadas sobre las decisiones de los oficiales.
 - c. Intentos inapropiados de molestar o influir en el resultado del combate.
 - d. Provocar o insultar al competidor o entrenador rival.
 - e. Médicos, fisioterapeutas, entrenadores y quiroprácticos sin acreditación o cualquier otro oficial del equipo que se encuentre sentado en la posición del doctor.
 - f. Cualquier otra mala conducta severa o conducta antideportiva por parte del competidor o coach.
 2. Cuando el coach o el competidor cometan excesiva mala conducta y no sigan las órdenes del árbitro el árbitro declarará una solicitud de sanción levantando la tarjeta amarilla. En este caso, el Comité de Supervisión del Campeonato (CSC) ha de investigar el comportamiento y determinar si es apropiada una sanción.

5. Si un competidor intencionada y repetidamente rechaza cumplir las Reglas de Competición o las órdenes del árbitro, el árbitro debe finalizar el combate levantando la tarjeta amarilla y declarar al oponente ganador.
6. Si el árbitro en la mesa de Inspección o los oficiales en el tapiz determinan, tras consultar al técnico de los PSS, si fuese necesario, que un competidor o coach ha intentado manipular la sensibilidad de los sensores del PSS y/o modificar inapropiadamente el PSS para afectar a su funcionamiento, el competidor debe ser descalificado.
7. Cuando un competidor recibe diez (10) "Gam-jeom", el árbitro declarará al competidor perdedor por penalizaciones.
8. En el Artículo 14.7, los "Gam-jeom" se contarán en la puntuación total de los tres asaltos.

(Interpretación)

Los objetivos para establecer los actos prohibidos y las penalizaciones son como siguen,

- (1) Para asegurar la seguridad de los competidores*
- (2) Para asegurar una competición justa*
- (3) Para promover técnicas apropiadas*

(Explicación #1)

"Gam-jeom"

i. Cruzar la Línea Límite

Ha de señalarse "Gam-jeom" cuando un pie de un competidor cruce la Línea Límite. No se señalará "Gam-jeom" si un competidor cruza la Línea Límite como resultado de un acto prohibido del oponente.

ii. Caerse

Ha de sancionarse con "Gam-jeom" el caerse. Sin embargo si un competidor se cae debido a los actos prohibidos del oponente; la penalización de "Gam-jeom" no debe señalarse al competidor caído, mientras que ha de sancionarse a su oponente. Si ambos competidores se caen debido a una colisión accidental con el oponente no se penalizará.

iii. Evitar o retrasar el combate:

a) Este acto implica inactividad sin ninguna intención de atacar. Un competidor que continuamente manifiesta un estilo pasivo ha de ser sancionado con "Gam-jeom". Si ambos competidores permanecen inactivos tras cinco segundos, el árbitro central señalará la orden de "Fight". Un "Gam-jeom" será declarado: A ambos competidores si no hay actividad por parte de ninguno de ellos 5 segundos después de que la orden fuera dada, o al competidor que retrocedió de la posición inicial 5 segundos después de la orden.

b) Dar la espalda para evitar el ataque del oponente debe ser sancionado por expresar la falta de espíritu de juego limpio y puede causar daños serios. La misma sanción debe darse también por evadir el ataque del oponente doblándose por debajo de la cintura o agazaparse.

c) Retroceder fuera de distancia sólo para evitar el ataque del oponente y que el tiempo pase, ha de señalarse "Gam-jeom" al competidor pasivo.

d) Simular lesión que significa exagerar una lesión o indicar dolor en una parte del cuerpo que no ha sido golpeada con el propósito de significar la acción del oponente como infracción, y también exagerar el dolor con el propósito de transcurrir el tiempo del combate. En este caso, el árbitro debe sancionar con "Gam-jeom". Sin embargo, el árbitro puede pedir IVR para clarificar antes de la declaración de "Gam-jeom" por simular lesión.

e) También se ha de sancionar con "Gam-jeom" al atleta que pide al árbitro que pare el

tiempo para ajustar la posición de las protecciones.

iv. Agarrar o empujar al oponente:

Esto incluye agarrar cualquier parte del cuerpo del oponente, uniforme o protecciones con la mano. También incluye el acto de agarrar el pie o la pierna o enganchar la pierna con el antebrazo.

Para empujar, las siguientes acciones han de ser penalizadas

- a) Empujar al oponente fuera de la Línea Límite*
- b) Empujar al oponente de forma que entorpezca su movimiento de golpeo o cualquier ejecución normal de movimiento técnico*

v. Levantar la pierna o acción de patada de corte no será penalizado solo cuando está seguido de la ejecución de una patada o puño como elemento de combinación.

vi. Atacar por debajo de la cadera:

Esta acción se aplica a un ataque a cualquier parte por debajo de la cadera. Cuando un ataque por debajo de la cadera es causado por el receptor en el curso de un intercambio de técnicas, no se sancionará. Este artículo también se aplica a patadas fuertes o acciones de golpeo en cualquier parte de muslos, rodilla o tibia con el propósito de interferir en la técnica del oponente.

vii. Atacar al oponente después de "Kal-yeo":

- a) Atacar después de Kal-yeo requiere que el resultado del ataque sea un contacto real con el cuerpo del oponente.*
- b) Si el movimiento de ataque comenzó antes del Kal-yeo, el ataque no ha de ser penalizado*
- c) En la revisión de IVR, el momento del Kal-yeo ha de ser el momento en el que la señal de Kal-yeo del árbitro ha sido completada (con el brazo completamente extendido); y el comienzo del ataque ha de ser definido como el momento que el pie de ataque está completamente fuera del suelo*
- d) Si un ataque después de Kal-yeo no llega al cuerpo del oponente pero semeja deliberado y malicioso el árbitro penalizará el comportamiento con "Gam-jeom"*

viii. Golpear la cabeza del oponente con la mano:

Este artículo incluye golpear la cabeza del oponente con la mano (puño), muñeca, brazo o codo. Sin embargo, acciones inevitables debido a la falta de cuidado del oponente como bajar demasiado la cabeza o girar el cuerpo sin cuidado no pueden penalizarse por este artículo.

ix. Cabezazo o atacar con la rodilla:

Este artículo se refiere a un cabezazo intencional o a atacar con la rodilla en la corta distancia. Sin embargo el contacto con la rodilla que sucede en las siguientes situaciones no puede sancionarse según este artículo:

- Cuando el oponente se precipita repentinamente cuando una patada está siendo ejecutada.*
- Cuando sucede accidentalmente, o por un error en la distancia de ataque.*

x. Atacar al oponente caído:

Esta acción es extremadamente peligrosa debido a la gran probabilidad de lesionar al oponente. El peligro procede de:

- El oponente caído está en un estado de indefensión inmediato.*
- El impacto de una técnica que golpea un oponente caído será más grave debido a la posición del oponente. Este tipo de acciones agresivas contra el oponente caído no están de acuerdo con el espíritu del Taekwondo y como tales no son apropiadas en la competición de Taekwondo. A este respecto, la penalización ha de darse por el ataque intencional al oponente caído sin tener en cuenta el grado de impacto.*

Cuando la mala conducta es cometida por el competidor o el coach durante el descanso, el árbitro puede declarar "Gam-jeon" inmediatamente y el "Gam-jeon" se registrará inmediatamente.

Artículo 15 Puntos de Oro y Decisión de Superioridad

1. En el caso de que el ganador no pueda ser decidido después de los tres asaltos, un cuarto asalto (Asalto de Oro) de un minuto tendrá lugar.
2. En caso de que un combate avance hasta el asalto de oro, todos los resultados obtenidos durante los tres primeros asaltos serán obviados.
3. El primer competidor que marque dos puntos o aquel cuyo oponente recibe dos Gam-jeom en el asalto de oro será declarado ganador.
4. En el caso en el que ningún competidor haya marcado dos puntos tras la conclusión del asalto de oro, el ganador se decidirá por la superioridad basada en el siguiente criterio:
 - 4.1. El competidor que consigue un punto de puño en el asalto de oro
 - 4.2. Si ninguno de los competidores consigue punto de puño, o ambos competidores consiguen punto de puño en el asalto de oro, el competidor que consiguiera un mayor número de impactos registrados por el PSS durante el asalto de oro.
 - 4.3. Si se da empate en el número de impactos registrado por el PSS, el competidor que ganara más asaltos en los tres primeros.
 - 4.4. Si el número de asaltos ganados está empatado, el competidor que recibiera menor número de "Gam-jeom" durante los cuatro asaltos.
 - 4.5. Si los cuatro criterios anteriores son lo mismo, el árbitro y los jueces determinarán la superioridad basada en el contenido del asalto de oro. Si la decisión de superioridad está empatada entre los jueces y el árbitro, el árbitro decidirá el ganador.

(Explicación #1)

La decisión de superioridad por los jueces ha de estar basada en el dominio técnico de un oponente a través del dominio del combate, el mayor número de técnicas ejecutadas, el uso de técnicas más avanzadas tanto en dificultad como en complejidad, y la demostración de mejores maneras para la competición.

(Explicación #2)

En el caso de que el árbitro haga cuenta por un impacto contundente a la cabeza justo antes de la técnica al peto del oponente pero sólo el impacto más tardío al peto sube al marcador, el entrenador del competidor que dio la patada a la cabeza puede de solicitar IVR. Si el juez de IVR determina que la técnica a la cabeza fue válida y previa a la técnica al peto, el árbitro ha de invalidar los puntos marcados por el impacto al cuerpo, luego declarar los puntos de la patada a la cabeza, y declarar al que golpeó en la cabeza como ganador.

En el caso de que un competidor que ya tiene un punto ejecute una técnica de puño puntuable al peto del oponente pero sólo el impacto más tardío al peto sube al marcador, el entrenador del competidor que realizó la técnica de puño puede de solicitar IVR. Si el juez de IVR determina que la técnica de puño fue previa a la técnica de pie al peto, el árbitro ha de preguntar a los jueces de esquina si la habrían puntuado o no. Si dos o más jueces de esquina habrían puntuado el puño, el árbitro ha de invalidar los puntos marcados por el impacto al cuerpo, luego declarar el punto de puño, y declarar al que dio el puño como ganador.

(Guía para el arbitraje)

El procedimiento para la decisión de superioridad será como sigue

1) Antes del combate, todos los oficiales de arbitraje llevan la tarjeta de superioridad con ellos.

2) Cuando un combate ha de ser decidido por superioridad, el árbitro declarará "Woo-se-girok" (Registrar superioridad).

3) Tras la declaración del árbitro, los jueces han de registrar el ganador en menos de 10 segundos, con la cabeza hacia abajo, firmar la tarjeta y dársela al árbitro.

4) El árbitro recogerá todas las tarjetas de superioridad, registrará el resultado final, y luego declarará el ganador.

5) Después de la declaración del ganador, el árbitro entregará las tarjetas de superioridad al cronometrador y el cronometrador remitirá las tarjetas al Delegado Técnico.

Artículo 16

Decisiones

1. Ganar por Interrupción del Combate por parte del Árbitro (RSC)
2. Ganar por puntuación final (PTF)
3. Ganar por diferencia de puntos (PTG)
4. Ganar por Puntos de Oro (GDP)
5. Ganar por superioridad (SUP)
6. Ganar por abandono (WDR)
7. Ganar por descalificación (DSQ)
8. Ganar por penalizaciones por parte del Árbitro (PUN)
9. Ganar por descalificación por comportamiento antideportivo (DQB)

(Explicación #1)

Interrupción del Combate por parte del Árbitro. El árbitro declara RSC en las siguientes situaciones:

- i. Si un competidor ha sido derribado por una técnica legítima del oponente y no puede continuar el combate a la cuenta de "Yeo-dul" (8), o si el árbitro determina que el competidor no puede continuar la competición independientemente del progreso de la cuenta.*
- ii. Si un competidor desobedece la orden del árbitro de continuar tres veces.*
- iii. Si el árbitro reconoce la necesidad de parar el combate para proteger la seguridad de un competidor.*
- iv. Cuando el Médico Oficial determina que el combate ha de pararse debido a la lesión de un competidor.*

(Explicación #2)

Ganar por diferencia de puntos: En caso de diferencia de 20 puntos entre dos competidores a la finalización del segundo asalto y/o en cualquier momento durante el tercero, el árbitro ha de parar el combate y declarar al ganador por diferencia de puntos. Ganar por diferencia de puntos no será aplicado en semifinales y finales en la división senior y será comunicado en la circular del campeonato.

(Explicación #3)

Ganar por abandono: El ganador es determinado por abandono del oponente:

- Cuando un competidor abandona el combate debido a una lesión u otras razones*
- Cuando el coach tira una toalla en el tapiz para significar la pérdida del combate*

(Explicación #4)

Ganar por descalificación: Este es el resultado determinado por el competidor que no da el peso o cuando un atleta no se presenta en la mesa de llamada de atletas tras la tercera llamada.

Las siguientes medidas a adoptar serán diferentes de acuerdo con la razón de la descalificación.

- i. En el caso de que un atleta no pase o no se presente al pesaje: El resultado se reflejará en la hoja del sorteo y la información se dará a los oficiales técnicos y a las personas relevantes. No se asignarán árbitros para ese combate. El oponente del atleta que no dé el peso o no se presente al pesaje no necesita aparecer en la pista para competir.*
- ii. En el caso de que un atleta dé el peso pero no se presente en la Zona de llamada de atletas: El árbitro asignado y el oponente habrán de esperar en sus posiciones hasta que el árbitro declare al oponente ganador del combate. El procedimiento detallado está explicado en el apartado 4.1 del artículo 10.*

(Explicación #5)

Ganar por penalizaciones por parte del árbitro: El árbitro declara PUN en las siguientes situaciones:

i. si un competidor acumula diez "Gam-jeom"

(Explicación #6)

Ganar por descalificación por comportamiento antideportivo: El árbitro declara DQB en las siguientes situaciones:

- ii. Cuando un competidor o cualquiera de los miembros de su equipo manipula los sensores o el sistema de puntuación del PSS*
- Cuando un competidor hace trampa en el proceso del pesaje*
- Cuando un competidor viola las reglas anti doping*
- Cuando un competidor o coach comete una infracción seria de comportamiento descrita en el artículo 23.3.1 y 23.3.2*

Todo resultado de un competidor que pierde por DQB ha de ser anulado y el resultado del otro competidor afectado por ese DQB ha de ser reintegrado.

Explicación #7

Registro de resultado inválido (IRM)

- Doble descalificación (DDQ)*
- Doble abandono (DWR)*
- Doble descalificación por comportamiento antideportivo (DDB)*

Artículo 17

Derribo

Un competidor se encuentra derribado, tras recibir un ataque legítimo y

1. Cuando cualquier parte del cuerpo distinta de la planta de los pies toca el suelo debido a la fuerza de la técnica de puntuación del oponente
2. Cuando el competidor se tambalea y carece de intención o capacidad de continuar como resultado de técnicas de puntuación del oponente
3. Cuando el árbitro juzga que el competidor no puede continuar como resultado de ser golpeado por una técnica legítima de puntuación

(Explicación #1)

Derribo:

Es la situación en la cual un competidor es derribado al suelo, o se tambalea o es incapaz de responder adecuadamente a las exigencias del combate debido a un impacto. Incluso en ausencia de estos indicadores, el árbitro ha de interpretar como derribo, la situación donde, como resultado de un contacto, sería peligroso continuar o cuando hay cualquier duda sobre la seguridad de un competidor.

Artículo 18

Procedimiento en caso de Derribo

1. Cuando se produce un derribo como consecuencia de un ataque legítimo del oponente, el árbitro ha de tomar las siguientes medidas.
 - 1.1. El árbitro ha de mantener al atacante separado del competidor derribado con la declaración de “Kal-yeo” (parar). El crono ha de parar el reloj siguiendo la instrucción de “Kal-yeo”.
 - 1.2. El árbitro ha de comprobar primero el estado del competidor derribado y contar en alto de “Ha-nah” (uno) a “Yeol” (diez) en intervalos de un segundo hacia el competidor derribado, haciendo gestos con las manos indicando el paso del tiempo.
 - 1.3. En el caso de que el competidor derribado se levante durante la cuenta del árbitro y desee continuar el combate, el árbitro ha de continuar la cuenta hasta “Yeo-dul” (ocho) para recuperación del competidor. El árbitro ha de valorar entonces si el competidor está recuperado y, si lo está, continuar el combate con la declaración de “Kye-sok” (continuar).
 - 1.4. Cuando un competidor que ha sido noqueado no puede demostrar la voluntad de continuar el combate a la cuenta de “Yeo-dul” (ocho), el árbitro ha de anunciar al otro competidor ganador por RSC.
 - 1.5. En el caso de que ambos competidores sean derribados, el árbitro debe de continuar la cuenta mientras uno de los competidores no se haya recuperado suficientemente.
 - 1.6. En el caso de que ambos competidores sean derribados y ninguno se recupere a la cuenta de “Yeol”, el ganador se decidirá por la puntuación del combate en el momento del derribo.
 - 1.7. Cuando se juzga por parte del árbitro que un competidor está incapacitado para continuar, el árbitro podrá decidir el ganador tanto sin contar o durante la cuenta.

2. Procedimientos a seguir tras el combate: Cualquier competidor que no pueda continuar el combate como resultado de una lesión importante independientemente en que parte del cuerpo no podrá volver a competir en treinta (30) días sin la aprobación del Director Médico de la WT previa remisión de una declaración por parte del médico designado por la federación nacional pertinente.
 - 2.1. Excepto por emergencia médica, cualquier competidor con una lesión seria ha de ser evaluado por el médico del pabellón y confirmado por el responsable médico en la enfermería inmediatamente después del combate.
 - 2.2. Cualquier competidor que haya sufrido un derribo ocasionado por una lesión en la cabeza ha de ser evaluado por el doctor en la enfermería siguiendo el código médico de la WT. El médico del pabellón ha de realizar un SCAT5 en el competidor lesionado para diagnosticar la contusión en caso de lesión en la cabeza dentro de los 30 minutos siguientes a la lesión en la cabeza.

2.3. Cualquier competidor al que se le haya diagnosticado contusión basada en la valoración con el SCAT5 recibirá una suspensión de 30 días (senior), 45 días (junior) o 60 días (cadete).

(Explicación #1)

Mantener al atacante separado:

En esta situación el competidor que está en pie volverá a su respectiva posición del competidor, sin embargo, si el competidor derribado está en o cerca de la posición del rival, el oponente ha de esperar en la línea límite frente a la silla de su coach.

(Guía para el arbitraje)

El árbitro ha de estar constantemente preparado para el repentino suceso de un derribo o una situación en la que el competidor se tambalea, generalmente caracterizada por un golpe potente acompañado de impacto.

(Explicación #2)

En el caso de que el competidor derribado se levante durante la cuenta del árbitro y desee continuar la pelea:

El principal propósito de la cuenta es proteger al competidor. Incluso si el competidor desea continuar el combate antes de que se alcance la cuenta de ocho, el árbitro ha de contar hasta "Yeo-dul" (ocho) antes de continuar el combate. Contar hasta "Yeo-dul" es obligatorio y no puede ser alterado por el árbitro.

**Cuenta del uno al diez: Ha-nah, Duhl, Seht, Neht, Da-seot, Yeo-sot, Il-gop, Yeo-dul, A-hop, Yeol.*

(Explicación #3)

El árbitro ha de valorar entonces si el competidor está recuperado, y si lo está, reiniciar el combate con la declaración de "Kye-sok". El árbitro debe verificar la capacidad del competidor de continuar mientras cuenta hasta ocho. La confirmación final de la condición del competidor tras la cuenta de ocho es solo procedimental y el árbitro no ha de necesariamente dejar transcurrir el tiempo antes de reanudar el combate

(Explicación #4)

Cuando un competidor que ha sido noqueado no puede demostrar la voluntad de continuar el combate a la cuenta de "Yeo-dul" (ocho), el árbitro ha de anunciar al otro competidor ganador por RSC, tras contar hasta diez: El competidor manifiesta su voluntad de continuar el combate gesticulando varias veces en posición de combate con los puños cerrados. Si el competidor no puede hacer este gesto a la cuenta de "Yeo-dul", el árbitro ha de declarar al otro competidor vencedor después de contar "A-hop" y "Yeol". Expresar la voluntad de continuar tras la cuenta de "Yeo-dul" no puede considerarse válido. Incluso si el competidor muestra la voluntad de continuar a la cuenta de "Yeo-dul", el árbitro puede seguir contando y declarar el final del combate si determina que el competidor es incapaz de continuar el combate.

(Explicación #5)

Cuando un competidor es derribado por un golpe puntuable contundente y su estado parece grave, el árbitro puede suspender la cuenta y llamar a primeros auxilios o hacerlo conjuntamente con la cuenta.

(Guía para el arbitraje)

- i. El árbitro no debe perder tiempo adicional verificando si el competidor está recuperado tras la cuenta de "Yeo-dul" como resultado de no haber verificado el estado durante la cuenta.*
- ii. Cuando el competidor se recupera claramente antes de la cuenta de "Yeo-dul" y expresa la voluntad de continuar y el árbitro puede claramente discernir el estado del competidor sin embargo la reanudación se ve obstaculizada por la necesidad de tratamiento médico, el árbitro ha de primero continuar el combate con la declaración de "Kye-sok" e inmediatamente después declarar "Kal-yeo" y "Kye-shi" y entonces se sigue el procedimiento del Artículo 19.*

Artículo 19 combate

Procedimientos para suspender el

1. Cuando un combate se ha de parar debido a la lesión de uno o ambos competidores, el árbitro ha de tomar las medidas indicadas a continuación. Sin embargo, en una situación en la que se justifique suspender el combate por una razón distinta que una lesión, el árbitro declarará “Kal-yeo” y reanudar el combate declarando “Kye-sok” (continuar).
 - 1.1. El árbitro suspenderá el combate con la declaración de “Kal-yeo” y ordenará al cronometrador suspender el tiempo
 - 1.2. El árbitro permitirá al competidor un minuto para recibir primeros auxilios por el Médico Oficial; el árbitro puede permitir al médico de equipo prestar primeros auxilios si el médico oficial no está disponible o si lo considera necesario.
 - 1.2.1. El médico oficial puede pedir más tiempo (hasta 2 minutos) si fuera necesario.
 - 1.2.2. Si no hay médico oficial, médico de equipo o responsable médico disponible, cualquier doctor (o asociado a médico) cerca del área de competición puede ser requerido para proveer al atleta primeros auxilios.
 - 1.3. Si un competidor lesionado no puede volver al combate tras un minuto, el árbitro ha de declarar al otro competidor ganador.
 - 1.4. En el caso de que reanudar el combate sea imposible tras el minuto, el competidor causante de la lesión a través de un acto prohibido penalizado con “Gam-jeom” será declarado perdedor.
 - 1.5. En el caso de que ambos competidores se encuentren derribados y sean incapaces de continuar el combate tras el minuto, el ganador se decidirá en base al resultado registrado antes de que sucedieran las lesiones.
 - 1.6. Si el árbitro determina que el dolor está causado sólo por una contusión el árbitro ha de declarar “Kal-yeo” y dar la orden de continuar el combate con la voz “stand up” (levanta). Si el competidor rehúsa continuar el combate después de que el árbitro haya dado tres veces la orden “stand up”, el árbitro ha de declarar el combate RSC.
 - 1.7. Si el árbitro determina que un competidor ha recibido una lesión como huesos rotos, dislocación, esguince de tobillo y/o hemorragia, el árbitro ha de permitir que el competidor reciba primeros auxilios durante un minuto después de “Kye-shi”. El árbitro ha de permitir que el competidor reciba primeros auxilios incluso después de haberle dado la orden de levantar si resulta que tiene una lesión de las categorías referidas.
 - 1.8. Parar el combate debido a una lesión: Si el árbitro determina que un competidor ha recibido una lesión como huesos rotos, dislocación, esguince de tobillo y/o hemorragia, el árbitro ha de consultar con el director del Comité Médico o el médico oficial asignado por el director. Si un competidor se vuelve a lesionar de la misma forma, el director del Comité Médico o el médico oficial asignado por el director podrían advertir al árbitro de que pare el combate y declare al lesionado como perdedor.

(Explicación #1)

Cuando el árbitro determina que la competición no puede continuar debido a una lesión o cualquier otra situación de emergencia, ha de adoptar las siguientes medidas:

i. Si la situación es crítica como un competidor perdiendo la consciencia o sufriendo una lesión grave y el tiempo es crucial, la prioridad son los primeros auxilios y el combate ha de ser terminado. En este caso el resultado del combate será decidido como sigue:

- El competidor que causó la lesión debe ser declarado perdedor si el resultado fue la consecuencia de un acto prohibido penalizado con "Gam-jeom"*
- El competidor lesionado será declarado perdedor si el resultado fue consecuencia de una acción legal, accidental o contacto inevitable.*
- Si la causa carece de relación con el desarrollo del combate, el vencedor será decidido en función del resultado del marcador antes de la suspensión del combate. Si la suspensión sucede antes del fin del primer asalto, el combate será invalidado.*

ii. Si es necesario tratamiento de primeros auxilios, el competidor puede recibir el tratamiento necesario dentro del minuto posterior a la declaración de "Kye-shi".

a) Ordenar reanudar el combate: Es decisión del árbitro central, tras consultar con el Médico Oficial, si es o no posible para el competidor continuar el combate. El árbitro puede en cualquier momento ordenar al competidor continuar el combate dentro del minuto. El árbitro puede declarar a cualquier competidor que no siga la orden de continuar el combate perdedor del combate.

b) Mientras el competidor está recibiendo tratamiento médico o está en proceso de recuperarse, 40 segundos después de la declaración de "Kye-shi", el árbitro comienza a anunciar en alto el paso del tiempo en intervalos de cinco segundos. Cuando el competidor no puede volver a la marca del competidor al final del periodo de un minuto, el resultado del combate ha de declararse.

c) Tras la declaración de "Kye-shi", el intervalo temporal de un minuto ha de ser cumplido desde el momento en que el médico oficial entra en el tapiz o después de esperar por el médico hasta 10 segundos si no está disponible. Sin embargo, cuando es necesario tratamiento médico pero el médico está ausente o se necesita tratamiento adicional, el límite de un minuto puede suspenderse a juicio del árbitro.

d) Si la continuación del combate es imposible tras un minuto, la decisión del combate será determinada de acuerdo con el sub-artículo "i" de este artículo.

iii. Si ambos competidores resultan lesionados y no pueden continuar el combate después de un minuto o surgen condiciones urgentes, el resultado del combate se decidirá de acuerdo con el siguiente criterio:

- Si el resultado fue la consecuencia de un acto prohibido penalizable con "Gam-jeom" por un competidor esa persona será la perdedora.*
- Si el resultado no estuvo relacionado con ningún acto prohibido penalizable con "Gam-jeom", el resultado del combate será decidido en función del resultado del marcador antes de la suspensión del combate. Sin embargo, si la suspensión sucede antes del fin del primer asalto, el combate será invalidado y el Comité Organizador determinará un momento adecuado para reubicar el combate. El competidor que no pueda continuar el combate se considerará que ha abandonado el combate.*
- Si el resultado es consecuencia de actos prohibidos de ambos competidores sancionados con "Gam-jeom", entonces ambos competidores perderán.*

(Explicación #2)

La situación que justifica la suspensión del combate más allá de los procedimientos descritos anteriormente será tratada como sigue.

i. Cuando circunstancias incontrolables requieren la suspensión del combate, el árbitro ha de suspenderlo y seguir las directivas del Delegado Técnico.

ii. Si el combate es suspendido tras la realización del segundo asalto, el resultado será determinado en función del marcador en el momento de la suspensión.

iii. Si el combate se suspende antes de la conclusión del segundo asalto un nuevo combate, en principio, se celebrará y tendrá tres asaltos.

Artículo 20 Oficiales técnicos

1. Delegado Técnico (DT)
 - 1.1. Cualificación: El Presidente de la WT seleccionará un DT entre los miembros del Comité Técnico de la WT para eventos promovidos por la WT bajo recomendación del Secretario General de la WT.
 - 1.2. Funciones: El DT es responsable de asegurar que se apliquen correctamente las Reglas de Competición de la WT y presidir la Reunión de los jefes de Equipo así como las sesiones de sorteos. El DT da el visto bueno a los sorteos, pesaje y competiciones antes de hacerse oficiales. El DT tiene el derecho de tomar las decisiones finales sobre el área de competición y la totalidad de los asuntos técnicos en consulta con el Comité de Supervisión del Campeonato. El DT adoptará las decisiones finales en cualquier asunto perteneciente a las competiciones no prescrito en las Reglas de Competición. El DT sirve como Presidente del Comité de Supervisión del Campeonato. El DT es responsable de emitir un informe de evaluación del evento.

2. Miembro del Comité de Supervisión del Campeonato (CSC)
 - 2.1. Cualificación: Los miembros del CSC serán nominados por el Presidente de la WT bajo la recomendación del Secretario General entre aquellos que tengan experiencia y conocimiento suficiente en competiciones de Taekwondo.
 - 2.2. Composición: El CSC debe estar formado por un Presidente y no más de 4 miembros en campeonatos promovidos por la WT. Se deben de incluir en el CSC como miembros “ex officio” los Directores del Comité de Juegos de la WT, el Comité de Arbitraje de la WT, el Comité Médico de la WT y el Comité de Deportistas de la WT. La composición, sin embargo, puede ser ajustada por el Presidente si fuese necesario.
 - 2.3. Funciones: El CSC debe de ayudar al DT en competiciones y asuntos técnicos y asegurar que las competiciones se realizan de acuerdo al horario. El CSC debe de evaluar las actuaciones del Juez de Video Replay y el equipo arbitral. El CSC debe actuar también como el Comité Extraordinario de Sanciones durante la competición respecto a la gestión de la competición.

3. Equipo arbitral
 - 3.1. Cualificación: Poseedores del Certificado de Árbitro Internacional expedido por la WT.
 - 3.2. Deberes.
 - 3.2.1. Árbitro
 - 3.2.1.1. El árbitro debe tener el control sobre el combate.
 - 3.2.1.2. El árbitro declarará “Shi-jak”, Keu-man”, “Kal-yeo”, “Kye-soc”, “Kye-shi”, “Shi-gan”, ganador y perdedor, deducción de puntos, amonestaciones y retiradas. Todas las declaraciones arbitrales han de hacerse tras la confirmación de los resultados.
 - 3.2.1.3. Los árbitros tienen el derecho a tomar decisiones de forma independiente de acuerdo con las normas establecidas.

- 3.2.1.4. En principio, el árbitro central no otorgará puntos. Sin embargo, si uno de los jueces de esquina levanta su mano porque un punto no se ha contabilizado, el árbitro central avisará a los jueces para una reunión. Si se da el caso de que dos jueces de esquina piden un cambio en la decisión, el árbitro debe de aceptarla y corregir dicha decisión (en caso de 1 árbitro y 3 jueces). En caso en el que haya dos jueces de esquina, el resultado de la puntuación puede ser revisado cuando 2 personas entre los jueces y el árbitro, así lo acuerden.
- 3.2.1.5. En el caso definido por el artículo 15, la decisión de superioridad la tomará el equipo arbitral después de la finalización de los cuatro asaltos si es necesario.
- 3.2.2. Jueces
 - 3.2.2.1. Los jueces deben marcar los puntos válidos inmediatamente.
 - 3.2.2.2. Los jueces deben dar su opinión honestamente cuando sea solicitada por el árbitro.
- 3.2.3. Juez de Video Replay
 - 3.2.3.1. El JVR revisará la repetición instantánea e informará al árbitro de la decisión en treinta (30) segundos.
- 3.2.4. Asistente Técnico (TA)
 - 3.2.4.1. El TA debe velar porque la puntuación, amonestaciones y el tiempo estén correctamente publicados en el marcador e indicar al árbitro cualquier problema que ocurra al respecto.
 - 3.2.4.2. El TA debe de notificar al árbitro el inicio o la interrupción del combate en estrecha comunicación con el operador del sistema y el juez cronometrador.
 - 3.2.4.3. El TA recogerá manualmente todas las puntuaciones, amonestaciones y las decisiones del Video Replay en la hoja de TA.
- 3.3. Composición del equipo arbitral por área.
 - 3.3.1. El equipo arbitral está compuesto por un (1) árbitro y tres (3) jueces.
 - 3.3.2. El equipo arbitral está compuesto por un (1) árbitro y dos (2) jueces.
- 3.4. Designación del equipo arbitral.
 - 3.4.1. La asignación de árbitros y jueces se hará después de que se haya establecido el horario de los combates.
 - 3.4.2. Los árbitros y jueces con la misma nacionalidad que uno de los competidores no deben de ser designados para arbitrar dicho combate. Sin embargo, si no existe un número suficiente de árbitros se puede hacer una excepción
- 3.5. Responsabilidad de las decisiones: Las decisiones tomadas por árbitros y jueces serán concluyentes y serán responsables de estas decisiones ante el Comité de Supervisión del Campeonato (CSC).
- 3.6. Uniformes:

- 3.6.1. Los árbitros y jueces deberán vestir el uniforme designado por la WT.
 - 3.6.2. Los miembros del equipo arbitral no deben llevar ningún objeto al área de competición que pueda interferir en el combate. El uso, por parte del equipo arbitral, de teléfonos móviles en el recinto de competición puede ser restringido si fuese necesario.
4. Jueces cronometradores: Deben cronometrar el tiempo del combate, los tiempos de descanso, las suspensiones y deben anotar y publicar los puntos y/o penalizaciones.

(Explicación 1)

El equipo arbitral ha de estar en un hotel separado para evitar cualquier contacto con lo oficiales de los Equipos. El hotel ha de estar localizado a menos de 20 minutos de distancia en coche del pabellón.

(Interpretación)

Los detalles sobre las cualificaciones, deberes, organización, etc. del equipo arbitral, han de seguir el Reglamento en la Administración de Árbitros Internacionales de la WT.

(Interpretación)

El DT puede remplazar o penalizar a los miembros del equipo arbitral después de consultarlo con el CSC, en el caso en el cual hayan sido asignados erróneamente, o cuando se juzgue que alguno de los árbitros asignados ha dirigido injustamente el combate o ha cometido errores injustificables repetidamente.

(Guía para el arbitraje)

En caso de que cada juez otorgue diferente puntuación ante un ataque legal a la cabeza, por ejemplo, un juez otorga un punto, otro juez dos puntos y el tercer juez ninguno, y por lo tanto no se reconoce ningún punto como válido, o en caso de que el juez cronometrador cometa algún error en la puntuación, amonestaciones o en el tiempo, cualquiera de los jueces debe indicar el error y confirmarlo con los jueces. Entonces, el árbitro debe declarar "Kal-yeo" para parar el combate y reunir a los jueces para aclarar si hay error. Después de la deliberación el árbitro debe publicar la resolución. En caso de que el coach solicita el Video Replay sobre la misma cuestión a la que uno de los jueces solicita una reunión entre los oficiales, el árbitro debe reunir en primer lugar a los jueces antes de aceptar la solicitud del coach. Si se decide en la reunión corregir la decisión, el coach debe permanecer sentado sin usar la cuota de VR. Si el coach sigue estando de pie y solicitando VR, el árbitro debe aceptar la solicitud del coach.

Artículo 21 Video Replay

1. En caso de que haya alguna objeción a una decisión arbitral durante el combate, el coach puede solicitar al árbitro la revisión inmediata de la acción en el Video Replay (IVR). El coach solo puede solicitar revisión del video para lo siguiente:
 - 10.1. Penalizaciones del oponente en caso de caerse o cruzar la Línea Límite o atacar al oponente después de “Kal-yeo” o atacar al oponente caído.
 - 10.2. Punto técnico.
 - 10.3. Cualquier penalización contra el propio competidor
 - 10.4. Cualquier fallo técnico o error en el control del tiempo.
 - 10.5. Cuando el árbitro se olvida de invalidar los puntos después de haber sancionado con “Gam-jeon” un acto prohibido.
 - 10.6. Identificación errónea del competidor que da el puño por parte de los jueces.
2. Cuando un coach solicita el IVR, el árbitro central se aproximará al coach para preguntar la razón de la solicitud. No serán admisibles reclamaciones sobre ningún punto conseguido con el pie o el puño en el peto ni con el pie en el peto y casco electrónicos. En caso de que no se use casco electrónico, el coach podrá solicitar IVR por patadas en la cabeza. La solicitud de IVR está limitada solamente a una acción ocurrida en los cinco (5) segundos anteriores a la solicitud del coach. Una vez que el coach levanta la tarjeta azul o roja para solicitar IVR, se considerará que el coach ha usado el recurso asignado bajo cualquier circunstancia salvo que una reunión arbitral satisfaga al coach.
3. El árbitro solicitará al JVR la revisión de la grabación. El JVR, que no será de la misma nacionalidad que los competidores, deberá revisar el video replay.
4. Después de la revisión del IVR, el JVR informará al árbitro central de la decisión final dentro de los treinta (30) segundos después de recibir la petición.
5. A cada coach se le asignará una solicitud de IVR por combate. Sin embargo, basado en el tamaño y nivel del campeonato, el Delegado Técnico puede decidir el número de cuotas de apelación durante la reunión de Delegados. Si la solicitud se resuelve con éxito y el objeto de apelación es corregido, el coach mantendrá el derecho de apelación durante ese combate.
6. La decisión del JVR es definitiva; no se aceptarán otras apelaciones durante el combate o protestas después del combate.
7. En el caso de que haya una decisión claramente errónea de los árbitros en la identificación de un competidor o errores en el sistema de puntuación, cualquiera de los jueces puede solicitar una revisión y corregir la decisión en cualquier momento durante el combate. Una vez que el equipo arbitral hayan abandonado el área de combate, no será posible solicitar la revisión o cambiar la decisión.
8. En caso de una protesta con éxito, el CSC investigará el combate al finalizar el día de la competición y tomará acciones disciplinarias contra los árbitros implicados si fuese necesario.
9. En los últimos diez (10) segundos del 3º asalto y durante todo el asalto de Punto de Oro, cualquiera de los jueces puede solicitar añadir o anular puntos técnicos cuando un coach no tenga cuota.

10. En los campeonatos en los que no esté disponible el IVR, se aplicará el siguiente procedimiento de protesta:
 - 10.1. En caso de que haya una objeción a una decisión arbitral, un delegado del equipo deberá presentar una solicitud de reevaluación de la decisión (formulario de protesta) junto con una tasa no reembolsable de \$200 al Comité de Arbitraje (CSC) en los diez minutos posteriores al combate.
 - 10.2. Las deliberaciones de reevaluación deben de realizarse excluyendo a aquellos miembros de la misma nacionalidad que los competidores implicados, y la resolución de la deliberación será adoptada por mayoría.
 - 10.3. Los miembros del Comité de Arbitraje (CSC) pueden citar a los árbitros implicados para confirmar lo hechos.
 - 10.4. La resolución del Comité de Arbitraje (CSC) será definitiva y no se aplicará ningún otro medio de apelación.
 - 10.5. Los procedimientos de deliberación son los siguientes:
 - 10.5.1. Se permitirá que un coach o el delegado del equipo que efectúa la protesta haga una breve presentación verbal al Comité de Arbitraje para apoyar su posición. Se permitirá que el coach o delegado de equipo rival haga una breve refutación.
 - 10.5.2. Después de revisar la protesta, la contestación a la protesta se definirá bajo el criterio de “aceptable” o “inaceptable”.
 - 10.5.3. Si fuese necesario, el Comité podrá escuchar las opiniones del árbitro o jueces.
 - 10.5.4. Si fuese necesario, el Comité podrá revisar pruebas materiales de la decisión, tanto escritas como datos visuales grabados.
 - 10.5.5. Tras de la deliberación, el Comité hará una votación secreta para determinar una decisión por mayoría.
 - 10.5.6. El Director hará un informe documentando el resultado de la deliberación, y lo hará de conocimiento público.
 - 10.5.7. Proceso subsecuente posterior a la decisión:
 - 10.5.7.1. Errores en la determinación del resultado de los combates, errores en el cálculo de la puntuación de un combate o errores en la identificación a un competidor, resultaran en que la decisión sea revertida.
 - 10.5.7.2. Errores en la aplicación de las reglas: Cuando es determinado por el Comité que el árbitro cometió un error manifiesto en la aplicación de las Reglas de Competición, el resultado del error ha de ser corregido y el árbitro será sancionado.
 - 10.5.7.3. Errores de juicio: Cuando el Comité decida que hubo un claro error en juzgar los hechos tales como el impacto de ataque, la gravedad de la acción o conducta, la intención, el momento de un acto en relación con una declaración o área, la decisión no será modificado y los árbitros implicados en el error serán amonestados.

Artículo 22

Taekwondo para sordos

Este artículo perfila las modificaciones de las Reglas de Competición usadas en Taekwondo para Sordos. Para los asuntos no incluidos en el Artículo 22, se aplicarán las Reglas de Competición de la WT.

1. **Cualificación del atleta**
El competidor tiene que haber pasado por los procedimientos de clasificación como se indica en el Código de Clasificación de la WT de Para-Taekwondo y Taekwondo para Sordos y haber sido asignados a la Clase Deportiva y el Estatus de Clase Deportiva.
2. **Categoría de pesos**
Las categorías de pesos olímpicos se aplican a las Competiciones de Taekwondo para Sordos.
3. **Los Campeonatos del Mundo de Taekwondo para Sordos de la WT se organizarán basándose en la más reciente Normativa de Procedimiento para los Campeonatos del Mundo de Taekwondo para Sordos WT**

Artículo 23

Sanciones

1. El Presidente de la WT, el Secretario General o el DT puede solicitar en el momento, que se convoque al Comité Extraordinario de Sanciones (CES) para deliberación cuando comportamientos inapropiados hayan sido cometidos por un coach, competidor, oficial, y/o cualquier miembro de una Asociación Nacional Miembro.
2. El CES ha de deliberar sobre el asunto y podrá interpelar a la persona o personas implicadas para la confirmación de los hechos.
3. El CES debatirá el asunto y determinará las acciones disciplinarias a imponer. El resultado de la deliberación será inmediatamente anunciado al público y remitido por escrito, junto con hechos relevantes y justificaciones al Presidente y/o al Secretario General de la WT.
 - 3.1. Potenciales violaciones de Conducta de un Competidor;
 - 3.1.1. No obedecer la orden del árbitro para completar los procedimientos finales del combate, incluido no participar en la declaración del ganador.
 - 3.1.2. Lanzar sus pertenencias (Casco, guantillas, etc.) con una expresión de disconformidad con la decisión.
 - 3.1.3. No abandonar el Área de Competición al finalizar el combate.
 - 3.1.4. No volver al combate ante una repetida orden del árbitro.
 - 3.1.5. No obedecer una orden o mandato de los oficiales de la competición.
 - 3.1.6. Manipulación el equipo de puntuación, sensores y/o cualquier parte del PSS.
 - 3.1.7. Cualquier comportamiento antideportivo grave durante el combate o mala conducta agresiva hacia los oficiales de la competición.
 - 3.2. Violaciones potenciales de conducta de un Coach, Equipo Oficial u otros miembros de una MNA:
 - 3.2.1. Quejarse/discutir sobre la decisión de un oficial durante o después de un asalto.
 - 3.2.2. Discutir con el árbitro u otros oficiales.
 - 3.2.3. Conducta violenta o protestas contra los oficiales, oponentes o al equipo rival, o espectadores durante en combate.
 - 3.2.4. Provocar a los espectadores o difundir un falso rumor.
 - 3.2.5. Instruir al competidor(es) a tener malas conductas, como permanecer en el área de competición después finalizar el combate.
 - 3.2.6. Comportamientos violentos tal como lanzar o patear sus pertenencias o equipamientos de competición.
 - 3.2.7. No seguir las instrucciones de los oficiales de la competición de abandonar la zona de combate o el pabellón.
 - 3.2.8. Cualquier otra mala conducta severa hacia los oficiales de la competición.
 - 3.2.9. Cualquier intento de sobornar a oficiales de la competición.

4. Acciones disciplinarias: Las acciones disciplinarias aplicadas por el CES variará en función del grado de infracción. Las siguientes sanciones serán aplicadas:
 - 4.1. Descalificación del atleta.
 - 4.2. Amonestación y orden de ofrecer una disculpa oficial.
 - 4.3. Retirada de la acreditación.
 - 4.4. Expulsión del lugar de la competición.
 - 4.4.1. Expulsión por un día.
 - 4.4.2. Expulsión por la duración el campeonato.
 - 4.5. Cancelación del resultado
 - 4.5.1. Cancelación del resultado del combate y todos los méritos relacionados.
 - 4.5.2. Cancelación de todos los puntos del Ranking de la WT.
 - 4.6. Suspensión del atleta, coach o/y oficiales del equipo de todas las actividades de la WT (incluidas actividades a nivel de Uniones Continentales y MNA)
 - 4.6.1. Suspensión durante 6 meses
 - 4.6.2. Suspensión durante 1 año
 - 4.6.3. Suspensión durante 2 años
 - 4.6.4. Suspensión durante 3 años
 - 4.6.5. Suspensión durante 4 años
 - 4.7. Expulsión de la MNA de participar en Campeonatos Promovidos o Sancionados por la WT
 - 4.7.1. Campeonatos específicos
 - 4.7.2. Todos los campeonatos durante un período de tiempo específico (hasta 4 años)
 - 4.8. Sanciones pecuniarias entre \$100 y \$5000 por infracción.
5. El CES puede recomendar a la WT que medidas disciplinarias adicionales sean tomadas contra los miembros involucrados, incluyendo pero no limitada a la suspensión a largo plazo, expulsión de por vida, y/o imposición adicional de sanciones pecuniarias.

Recursos a las acciones disciplinarias adoptadas por el CES pueden ser realizados de acuerdo con el artículo 6 de los Reglamentos de Resolución de Disputas y Acciones Disciplinarias de la WT

Artículo 24 Otros asuntos no especificados en las Reglas de Competición

1. En el caso de que cualquier asunto que no esté especificado en las Reglas ocurra, se tramitará de la siguiente forma:
 - 1.1. Asuntos relacionados con un combate han de ser decididos por consenso de los árbitros oficiales del combate.
 - 1.2. Los asuntos no relacionados con un combate específico a lo largo del campeonato, tal como asuntos técnicos, asuntos de la competición, etc, serán resueltos por el Delegado Técnico.